



Group Janssens

Signalisatie
Tijdelijke signalisatie
Vaste plaatsing
Wegmarkeringen
Verkeerstechnieken
Straatmeubilair
Technieken
Licht en sfeer

Group Janssens
Vestiging Lokeren
Nieuwe Dreef 17
B-9160 Lokeren

T.: 09/355 54 54
F.: 09/355 56 28

Group Janssens
Vestiging Puurs
Schoonmansveld 23
B-2870 Puurs

www.groupjanssens.com
info@groupjanssens.com

Group Janssens,
Samen tonen we de juiste weg

Expert in borden, wegmarkeringen,
verkeerslichten en vangrails,
zowel qua productie, plaatsing als verhuur.

Technische fiche: J-MIRROR Anti-vries verkeersspiegels 450x600 of 600x800mm



Eigenschappen:

Group Janssens, ontwikkelde een verkeersspiegel waarvan de zichtbaarheid tijdens uitzonderlijke weersomstandigheden gewaarborgd blijft. Voor elk detail werd rekening gehouden met de functionaliteit, zonder afbreuk te doen aan de kwaliteit. Geen blinde hoeken meer met de antivries spiegel van Group Janssens.

• **Anti-vries:**

Het principe is heel eenvoudig: bij strenge vorst ontdooit het oppervlakte snel en ook rijm heeft minder vat op het spiegeloppervlak.

• **Zelfreinigende werking:**

De spiegel is zo ontworpen dat onderhoud bijna onbestaande is. Indien toch, moeten de richtlijnen in deze handleiding nageleefd worden.

Voordelen van roestvrijstaal tov de andere toepassingen:

Materiaal van de spiegel	Weerbestendig	shockbestendig	Reflectie van licht
Stainless Steel	✓ ✓ ✓ ✓	✓ ✓ ✓ ✓ ✓	× ×
Acrylic	✓ ✓ ✓	✓ ✓	× × × ×
Polycarbonate	✓ ✓	✓ ✓ ✓ ✓	× × × ×
Glass	✓ ✓	✓	× × × × ×

Technische eigenschappen:

- **Spiegel:** vervaardigd uit hoogglans gepolijst roestvrij staal, SUS304 T:0,8mm
- **Spiegeloppervlak:** vuilafstotend en zelfreinigend
- **Spiegelmaat:** 450x600 of 600x800mm
- **Buigstraal:** 3000mm
- **Vuilbestendig**
- **Frame:** ABS weerbestendig frame met rood-witte reflecterende strips.
- **Framemaat:** 630x780 of 780x980mm
- **Achterplaat:** vervaardigd uit wit ABS dat shock en UV bestendig is.
- **Bevestigungsbeugel:** vervaardigd uit staal en warm verzinkt en is verstelbaar naargelang de gewenste positie van spiegel op palen van $\varnothing 76$ mm.
- **Gewicht:** +/-15kg
- **Garantie:** bedraagt 2 jaar.



Onderhoudsvorschriften:

A: Beperkte vervuiling:

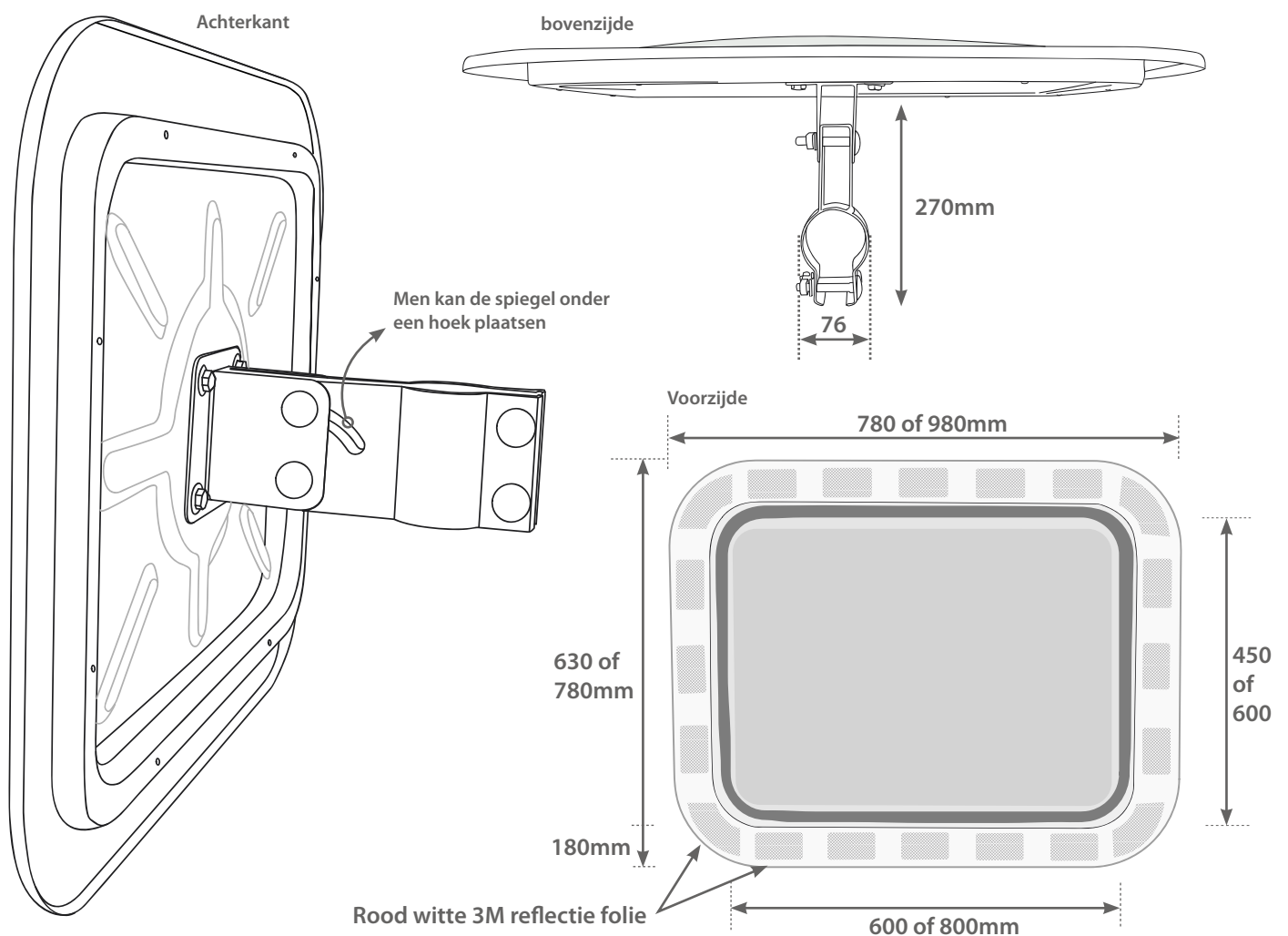
Met een waterstraal het spiegel oppervlak afspuiten en laten drogen.

B: Middelmatige vervuiling:

Met een zachte spons of doek en met behulp van een waterstraal en neutrale detergent, voorzichtig het spiegel oppervlak afwassen.

C: Hardnekkig vuil:

Speciaal "stainless steel" detergent of organische solvents (vb.: alcohol) gebruiken. Het spiegeloppervlak voorzichtig reinigen met zachte spons of doek.





Group Janssens

Signalisatie
Tijdelijke signalisatie
Vaste plaatsing
Wegmarkeringen
Verkeerstechnieken
Straatmeubilair
Technieken
Licht en sfeer

Group Janssens
Vestiging Lokeren
Nieuwe Dreef 17
B-9160 Lokeren

T.: 09/355 54 54
F.: 09/355 56 28

Group Janssens
Vestiging Puurs
Schoonmansveld 23
B-2870 Puurs

www.groupjanssens.com
info@groupjanssens.com

Group Janssens,
Samen tonen we de juiste weg

Expert in borden, wegmarkeringen,
verkeerslichten en vangrails,
zowel qua productie, plaatsing als verhuur.

Technische fiche: J-MIRROR

Anti-damp verkeersspiegels ϕ : 600 of 800mm



Eigenschappen:

Group Janssens, ontwikkelde een verkeersspiegel waarvan de zichtbaarheid tijdens uitzonderlijke weersomstandigheden gewaarborgd blijft. Voor elk detail werd rekening gehouden met de functionaliteit, zonder afbreuk te doen aan de kwaliteit. Geen blinde hoeken meer met de antidamp spiegel van Group Janssens.

• **Anti-damp:**

Het beeldvlak is voorzien van een coating waardoor de spiegel niet aandampt.

• **Zelfreinigende werking:**

De spiegel is zo ontworpen dat onderhoud bijna onbestaande is. Indien toch, moeten de richtlijnen in deze handleiding nageleefd worden.

Voordelen van roestvrijstaal tov de andere toepassingen:

Materiaal van de spiegel	Weerbestendig	shockbestendig	Reflectie van licht
Stainless Steel	✓ ✓ ✓ ✓	✓ ✓ ✓ ✓ ✓	× ×
Acrylic	✓ ✓ ✓	✓ ✓	× × × ×
Polycarbonate	✓ ✓	✓ ✓ ✓ ✓	× × × ×
Glass	✓ ✓	✓	× × × × ×

Technische eigenschappen:

- **Spiegel:** vervaardigd uit hoogglans gepolijst roestvrij staal, SUS304 T:0,7mm
- **Spiegeloppervlak:** vuilafstotend en zelfreinigend
- **Spiegelmaat:** ϕ : 600 of ϕ : 800mm
- **Buigstraal:** R=2200 of R= 3000
- **Vuilbestendig**
- **Frame:** ABS weerbestendig frame met rood-witte reflecterende strips.
- **Framemaat:** 630x780 of 780x980mm
- **Achterplaat:** vervaardigd uit wit ABS dat shock en UV bestendig is.
- **Bevestigingsbeugel:** vervaardigd uit staal en warm verzinkt en is verstelbaar naargelang de gewenste positie van spiegel op palen van ϕ 76mm.
- **Gewicht:** +/-15kg
- **Garantie:** bedraagt 2 jaar.



Onderhoudsvoorschriften:

A: Beperkte vervuiling:

Met een waterstraal het spiegel oppervlak afsprengen en laten drogen.

B: Middelmatige vervuiling:

Met een zachte spons of doek en met behulp van een waterstraal en neutrale detergent, voorzichtig het spiegel oppervlak afwassen.

C: Hardnekkig vuil:

Speciaal "stainless steel" detergent of organische solventen (vb.: alcohol) gebruiken. Het spiegeloppervlak voorzichtig reinigen met zachte spons of doek.

