



Group Janssens

Signalisatie
Tijdelijke signalisatie
Vaste plaatsing
Wegmarkeringen
Verkeerstechnieken
Straatmeubilair
Technieken
Licht en sfeer

Group Janssens
Vestiging Lokeren
Nieuwe Dreef 17
B-9160 Lokeren

T.: 09/355 54 54
F.: 09/355 56 28

Group Janssens
Vestiging Puurs
Schoonmansveld 23
B-2870 Puurs

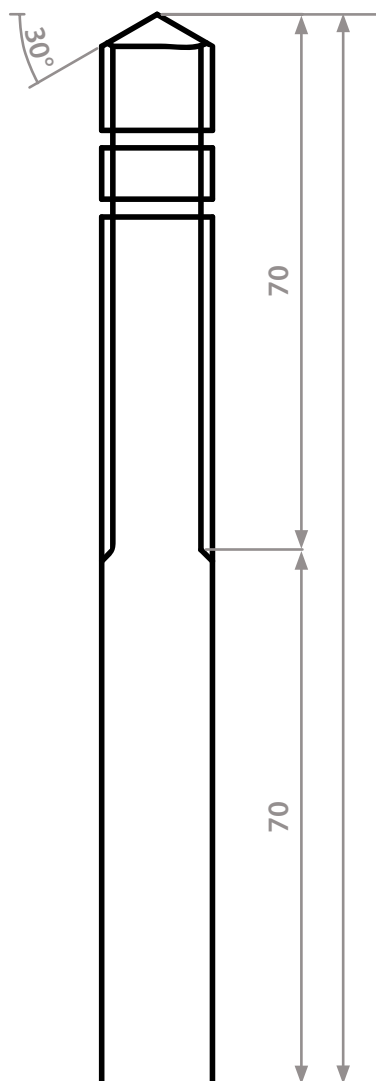
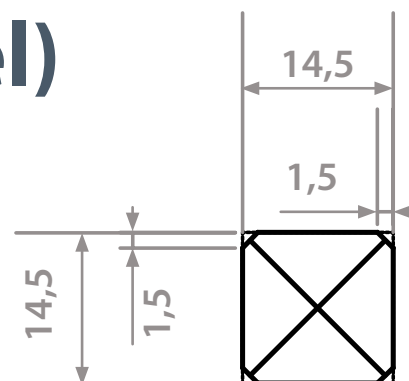
www.groupjanssens.com
info@groupjanssens.com

Group Janssens,
Samen tonen we de juiste weg

Expert in borden, wegmarkeringen,
verkeerslichten en vangrails,
zowel qua productie, plaatsing als verhuur.

Technische fiche: Azobe-paal (vast model)

- Behandeld met hardhoutolie
- Afgewerkt met diamantkop
- Afbakeningspalen: 14,5 x 14,5 cm
-



Type :
2 ingefreesde
reflectiebanden



Group Janssens

Signalisatie
Tijdelijke signalisatie
Vaste plaatsing
Wegmarkeringen
Verkeerstechnieken
Straatmeubilair
Technieken
Licht en sfeer

Group Janssens
Vestiging Lokeren
Nieuwe Dreef 17
B-9160 Lokeren

T.: 09/355 54 54
F.: 09/355 56 28

Group Janssens
Vestiging Puurs
Schoonmansveld 23
B-2870 Puurs

www.groupjanssens.com
info@groupjanssens.com

Group Janssens,
Samen tonen we de juiste weg

Expert in borden, wegmarkeringen,
verkeerslichten en vangrails,
zowel qua productie, plaatsing als verhuur.

Technische fiche: Azobé-paal (wegneembaar model)

- Azobé = sterke, duurzame houtsoort.
- Afgewerkt met diamantkop
- Met rood/wit reflecterende stroken
- Behandeld met hardhoutolie
- Afmetingen: 145x145x(800+400)mm
- Verkrijgbaar met FSC-label
- Verkrijgbaar met vierkantsleutel voor het verwijderen van de azobé-paal →

